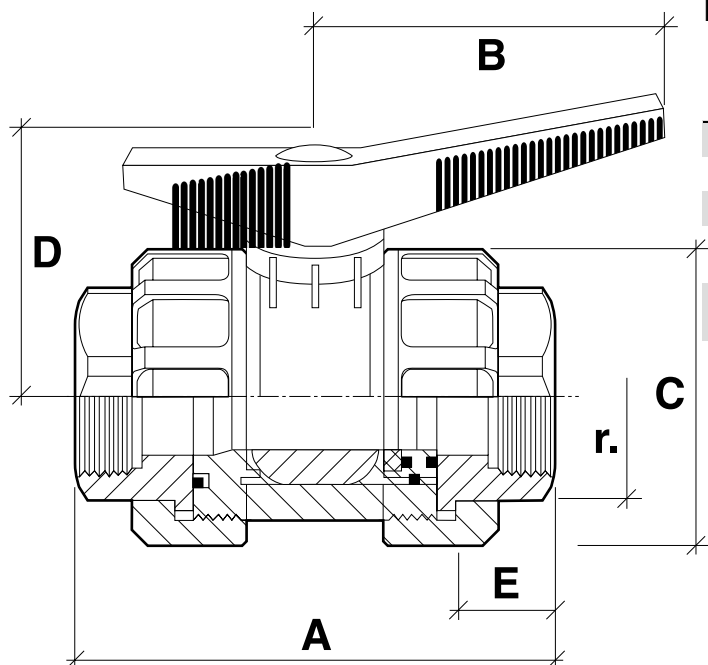




Referência	Medidas	Carac.	u./caixa
052234	1/2"	Corpo PVC	30
052235	3/4"	Corpo PVC	20
052236	1"	Corpo PVC	15
052237	1 1/4"	Corpo PVC	10
052238	1 1/2"	Corpo PVC	10
052239	2"	Corpo PVC	10

Dimensões



Referência	A	B	C	D	DN	E	medida/size	peso/weight	r.
052234	76.5	60	48	45	15	11.5	1/2"	130	1/2"
052235	94	60	57	49	20	15	3/4"	210	3/4"
052236	120	75	69	61.5	25	18	1"	365	1"
052237	125	75	83	65.5	32	22.5	1 1/4"	560	1 1/4"
052238	147	94.5	96	78	40	23.5	1 1/2"	890	1 1/2"
052239	155	94.5	113.5	86	50	30	2"	1280	2"