

Secamanos automático sensor


- Secamanos activado por sensor electrónico.
- Carcasa de acero inoxidable acabado brillo.
- Resistente y antivandálico.
- Sin cantos ni aristas cortantes para un uso seguro.
- Adecuado para colectividades y diseñado para uso continuo en lugares de alta concurrencia.
- De acuerdo con las normas LVD y EMC y las directivas europeas vigentes.

COMPONENTES Y CARACTERÍSTICAS TÉCNICAS

- Voltaje/Frecuencia: 220-240 V - 50/60 Hz.
 - Consumo máximo 6.5 A.
 - Potencia total 2050 W.
 - Potencia resistencia eléctrica: 1990 W.
 - Hilo resistencia Ni-Cr. Soporte cerámico.
 - Potencia motor: 100 W.
 - Aislamiento eléctrico: Clase II.
 - Índice de protección: IP21.
 - Motor universal sin escobillas (no precisa mantenimiento).
 - Velocidad del motor 2800 r.p.m.
 - Protección eléctrica de la resistencia con termostato rearmable.
 - Fusible de doble seguridad ajustado a 100°C.
 - El aparato se suministra sin enchufe ni cable.
- Carcasa de una sola pieza de acero inoxidable AISI 304 acabado brillo (espesor =1,2 mm).
 - Rejilla de protección de policarbonato. Evoluta plástica de ABS V0 resistente al fuego.
 - Fijación a pared con 3 taladros (Ø 8 mm). Material de fijación incluido.
 - Sensor electrónico de infrarrojos que paran el funcionamiento cuando las manos se retiran del rango activo.
 - Distancia sensor: de 8 a 50 cm.
 - Temperatura del aire (temperatura ambiente 21°C): 51°C.
 - Caudal de aire 2300 l/min (138 m³/h) velocidad 65 Km/h.
 - Nivel ruido (a 2 metros): 60 dB.
- Dimensiones totales: 323 alto x 253 ancho x 152 fondo (mm).
 - Dimensiones embalaje individual: 360x300x190 mm.
 - Peso neto: 3,4 kg.
- Función: sitúe las manos bajo el aparato. El secamanos empezará a funcional y continuará funcionando mientras las manos estén en el rango activo. El dispositivo se apaga después de unos segundos de que se hayan retirado las manos.
 - Limpieza: recomendamos la limpieza con un paño de algodón ligeramente humedecido en una solución jabonosa. Después secar.

TEXTO SUGERIDO PARA PRESCRIPCIÓN

Secamanos NOFER o similar, con carcasa de acero inoxidable AISI 304 acabado brillo (espesor=1,2 mm). Potencia total: 1500 W. Velocidad motor 2800 r.p.m. Dimensiones: 323 alto x 253 ancho x 152 fondo (mm).



NOFER S.L.
 Avenida de la fama, 118
 08940 · Cornellà de Llobregat (Barcelona)
 Tel +34 934 742 423 · Fax +34 934 743 548
 nofer@nofer.com · www.nofer.com

Productos relacionados



01451.W

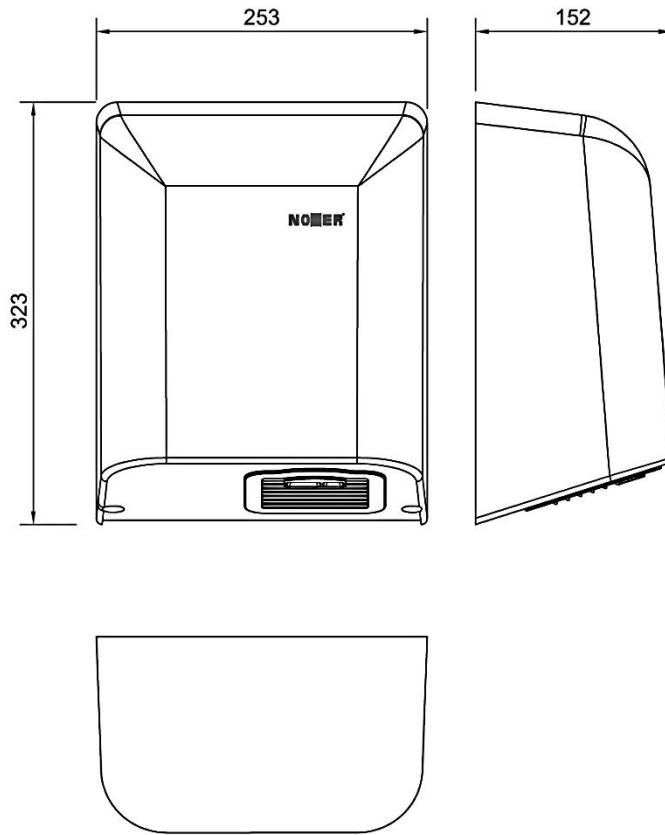


01451.S



01461.W

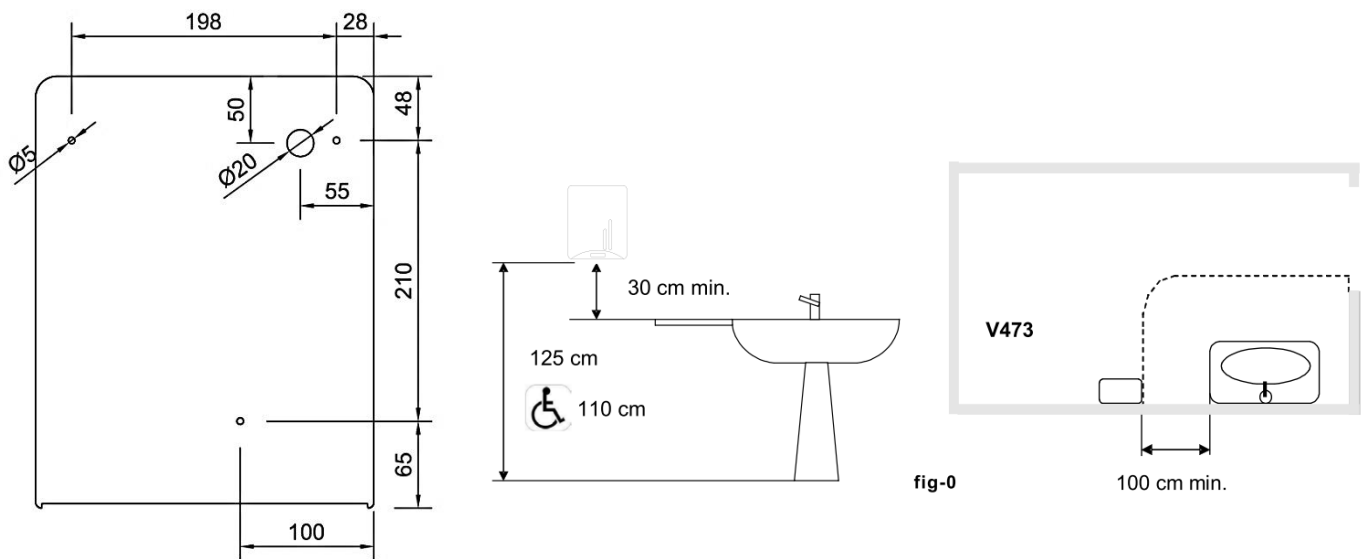
ESQUEMA DIMENSIONAL



Dimensiones en mm.

INSTALACIÓN

En las zonas de aseo con una frecuencia de uso alta, la recomendación es instalar un secamanos por lavabo. En las zonas de aseo con una frecuencia de uso menor, la recomendación es instalar un secamanos por cada dos lavabos o dos secamanos por cada tres lavabos. La colocación del secamanos se realizará como se indica en fig-0. En el caso de instalarse sobre mármol o repisas brillantes, se recomienda elevar la altura sobre la superficie a 40 cm.



NOFER S.L.
 Avenida de la fama, 118
 08940 - Cornellà de Llobregat (Barcelona)
 Tel +34 934 742 423 - Fax +34 934 743 548
 nofer@nofer.com - www.nofer.com